



Eclairage, aération & désenfumage naturels



**Idéal pour les  
petits bâtiments industriels  
et cages d'escalier**



# ECOFEU 160 TC ECOFEU 160 TC HPA (Haute Performance Aéraulique)



**Exutoires de fumées ponctuels à système de  
commande mécanique pour couverture étanchéité**

# ECOFEU 160 TC



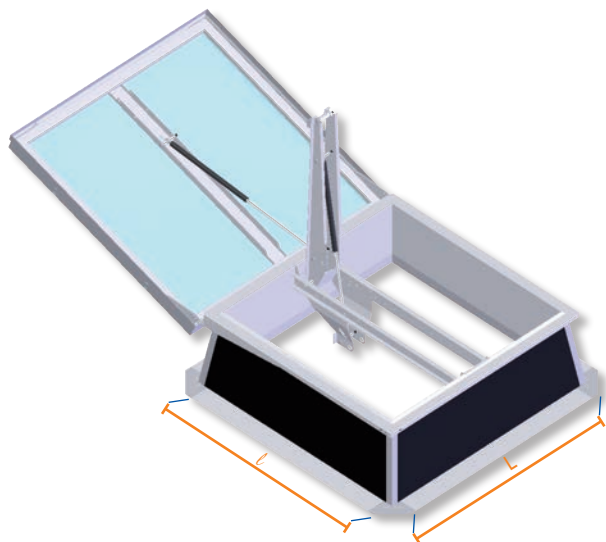
EXUTOIRE DE FUMÉES MÉCANIQUE POUR TOITURE ÉTANCHÉITÉ



## > ECOFEU 160 TC

### Description

Exutoire de fumées (DENFC), marqué CE et NF, ouverture à 160°, à système de commande mécanique, destiné à être installé dans les couvertures de type "support étanchéité".



### Descriptif type

Le désenfumage naturel du bâtiment sera assuré par des exutoires de fumées de type ECOFEU 160 TC des Etablissements ECODIS, marqués CE conformes à la norme NF EN 12101-2, certifiés NF DENFC et conformes à la directive machine. Classes de performances répondant aux exigences de la réglementation française, y compris fonction aération 10000 cycles. Costière galvanisée hauteur 350 mm isolée, cadre ouvrant à 160°, capot polycarbonate alvéolaire opalescent classement au feu B-s1. d0 (M1) et fusible démultiplié calibré à 93°C.

## Dimensions et performances aérauliques

**Infos** SUE (Surface Utile d'Évacuation) = Aa en m<sup>2</sup>  
SGO (Surface Géométrique d'ouverture) = Largeur (l) x Longueur (L) = Av en m<sup>2</sup>

L (cm) \ l (cm)	100	110	120	130	140	150	160	170
100	0,69 / 0,63							
110	0,76 / 0,70	0,80 / 0,73						
120	0,82 / 0,75	0,87 / 0,80	0,92 / 0,85					
130	0,89 / 0,82	0,95 / 0,88	0,99 / 0,92	1,04 / 0,97				
140	0,96 / 0,89	1,02 / 0,95	1,07 / 1,00	1,11 / 1,04	1,15 / 1,08			
150	1,02 / 0,95	1,09 / 1,02	1,14 / 1,07	1,19 / 1,12		1,26 / 1,19		
160	1,09 / 1,02	1,16 / 1,09	1,21 / 1,14	1,27 / 1,20				
170	1,15 / 1,08	1,22 / 1,15	1,29 / 1,22	1,34 / 1,27				
180	1,22 / 1,15	1,29 / 1,22	1,36 / 1,29	1,42 / 1,35				
190	1,28 / 1,21	1,36 / 1,29	1,43 / 1,36	1,49 / 1,43				
200	1,35 / 1,28	1,43 / 1,36	1,50 / 1,44	1,57 / 1,51				
210	1,41 / 1,34	1,50 / 1,43	1,57 / 1,51	1,64 / 1,59				
220	1,48 / 1,41	1,57 / 1,51	1,64 / 1,59	1,71 / 1,67				
230	1,54 / 1,47	1,63 / 1,57	1,71 / 1,66	1,79 / 1,75				
240	1,64 / 1,58	1,73 / 1,68	1,78 / 1,74	1,86 / 1,83				
250	1,71 / 1,65	1,80 / 1,75	1,88 / 1,84	1,94 / 1,92				
260	1,77 / 1,71	1,87 / 1,83						
270	1,84 / 1,79	1,94 / 1,90						
280	1,91 / 1,86	2,01 / 1,98						
290	1,97 / 1,93	2,08 / 2,06						
300	2,04 / 2,00	2,15 / 2,13						

■ SL250

■ SL500 possible sur demande

□ Disponible en version accès toiture

Aa standard (m<sup>2</sup>) / Aa avec grille RE (m<sup>2</sup>)

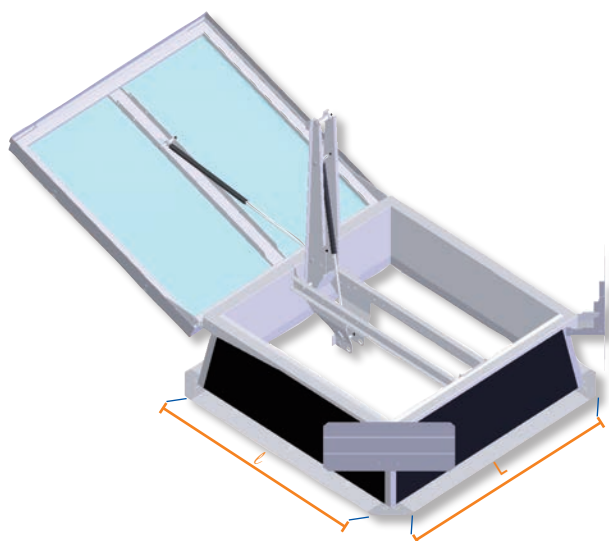
# ECOFEU 160 TC HPA



## > ECOFEU 160 TC HPA

### Description

Exutoire de fumées (DENFC), marqué CE et NF, ouverture à 160°, avec déflecteurs Haute Performance Aéraulique, destiné à être installé dans les couvertures de type "support étanchéité".



### Descriptif type

Le désenfumage naturel du bâtiment sera assuré par des exutoires de fumées de type ECOFEU 160 TC HPA des Etablissements ECODIS, marqués CE conformes à la norme NF EN 12101-2 et conformes à la directive machine. Classes de performances répondant aux exigences de la réglementation française, y compris fonction aération 10000 cycles. Costière galvanisée hauteur 350 mm isolée, cadre ouvrant à 160°, capot polycarbonate alvéolaire opalescent classement au feu B-s1. d0 (M1), déflecteurs aluminium et fusible démultiplié calibré à 93°C.

### Dimensions et performances aérauliques

**Infos** SUE (Surface Utile d'Évacuation) = Aa en m<sup>2</sup>  
SGO (Surface Géométrique d'ouverture)  
= Largeur (l) x Longueur (L) = Av en m<sup>2</sup>

L (cm) \ l (cm)	100	110	120	130	140	150	160	170
100	0,81 / 0,75							
110	0,89 / 0,83	0,97 / 0,90						
120	0,96 / 0,89	1,06 / 0,99	1,15 / 1,08					
130	1,04 / 0,97	1,14 / 1,07	1,24 / 1,17	1,34 / 1,27				
140	1,12 / 1,05	1,22 / 1,15	1,33 / 1,26	1,43 / 1,36	1,54 / 1,47			
150	1,19 / 1,12	1,31 / 1,24	1,42 / 1,35	1,53 / 1,46		1,75 / 1,68		
160	1,27 / 1,20	1,39 / 1,32	1,51 / 1,44	1,63 / 1,56				
170	1,35 / 1,28	1,48 / 1,41	1,60 / 1,53	1,73 / 1,66				
180	1,42 / 1,35	1,56 / 1,49	1,69 / 1,62	1,82 / 1,75				
190	1,50 / 1,43	1,64 / 1,57	1,78 / 1,71	1,89 / 1,83				
200	1,58 / 1,51	1,73 / 1,66	1,87 / 1,81	1,96 / 1,90				
210	1,65 / 1,58	1,81 / 1,74	1,94 / 1,88	2,03 / 1,98				
220	1,73 / 1,66	1,89 / 1,83	2,01 / 1,96	2,10 / 2,06				
230	1,81 / 1,74	1,98 / 1,92	2,08 / 2,03	2,17 / 2,13				
240	1,88 / 1,82	2,05 / 2,00	2,14 / 2,10	2,24 / 2,21				
250	1,96 / 1,90	2,12 / 2,07	2,21 / 2,17	2,31 / 2,29				
260	2,04 / 1,98	2,18 / 2,14						
270	2,11 / 2,06	2,25 / 2,21						
280	2,19 / 2,14	2,31 / 2,28						
290	2,26 / 2,22	2,38 / 2,36						
300	2,34 / 2,30	2,45 / 2,43						

■ SL250    ■ SL500 possible sur demande    □ Disponible en version accès toiture

Aa standard (m<sup>2</sup>) / Aa avec grille RE (m<sup>2</sup>)

# DESRIPTIF



EXUTOIRE DE FUMÉES MÉCANIQUE POUR TOITURE ÉTANCHÉITÉ

## Descriptif

### LE CAPOT

Capot en **polycarbonate alvéolaire (PCA)** opalescent multi-parois, épaisseur 10 mm, en version standard. Il est intégré dans un cadre F en aluminium parfaitement étanche. Classement feu : B-s1.d0(M1). (Différents types de remplissage en option)

### LE CADRE OUVRANT

Le cadre est en acier galvanisé. En position de sécurité, il est ouvert à 160° sous l'impulsion de deux vérins. En position d'attente, il vient se verrouiller sous le cadre dormant par son système unique.

### LES DÉFLECTEURS

(pour la version HPA)  
Les déflecteurs sont en aluminium pour une meilleure tenue dans le temps, et moins de salissures et de corrosion. Ils sont montés en usine sur la costière : pas de perte de temps sur vos chantiers.

### LES RESSORTS A GAZ

Les deux ressorts à gaz sont munis d'amortisseurs de fin de course.

### SYSTÈME DE COMMANDE

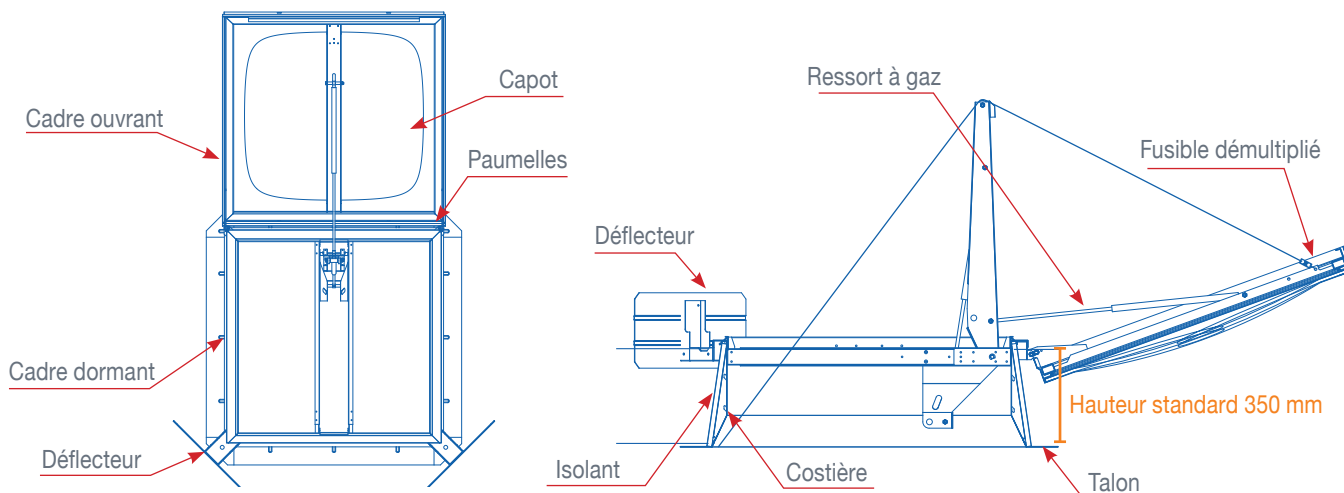
L'asservissement est réalisé par un Dispositif de Commande Manuelle (DCM) ouverture fermeture par câble conforme à la norme NF S 61-938. L'exutoire est équipé d'un fusible démultiplié monté en usine, taré à 93°C, commandant l'ouverture. (voir fiche Système de commande)

### LA COSTIÈRE

La costière est réalisée en tôle d'acier galvanisée. Sa hauteur est de 350 mm. L'isolation thermique est assurée par un isolant thermosoudable d'une épaisseur de 15 mm, limitant les déperditions thermiques : Gain de 15 % par rapport à un appareil standard.



## Schémas techniques



**ECODIS  
ASSERVIT  
TOUS VOS  
EXUTOIRES  
DE FUMÉES**

## Les avantages d'ECOFEU 160 TC

- > **Solution économique.**
- > **Aération mécanique** en version standard, sans surcoût.
- > La **solution ISO +** optimise l'isolation de nos exutoires : gain de 15% par rapport à un appareil standard.
- > **Étanchéité renforcée** du capot : cadre F en aluminium avec joint monté en usine (breveté).
- > **Isolation phonique** en complément.
- > Appareil conforme à la « Directive machine » du Cetim (Centre Technique des Industries Mécaniques) garantissant **la plus grande sécurité d'exploitation.**
- > **Défecteurs en aluminium** pour une meilleure tenue dans le temps (pour la version HPA).
- > L'appareil est livré « prêt à être posé » avec les déflecteurs montés en usine (pour la version HPA).
- > Pose de l'asservissement par nos soins.
- > **Exutoire marqué CE conforme à la NF en 12101-2** (Certificat de conformité CE N° : 0333-CPD-219014).
- > Exutoire marqué NF DENFC conforme à la **NFS 61937-1.**

### Performance et classification (selon NF EN 12101-2)\*

Désignation	Classe	Significations / Observations
Fonctionnement	Type B	Ouverture et fermeture depuis le sol
Surface utile	Aa	Voir tableau « caractéristiques de la gamme »
Fiabilité	Re 300 (10.000 cycles en aération)	Nombre de cycles essai désenfumage ouverture / fermeture
Charge descendante	SL250 à SL500	Charge admissible en N/m <sup>2</sup> en essai désenfumage
Charge ascendante	WL 1500	Résistance à un effort d'aspiration du haut-vent (en N/m <sup>2</sup> )
Basse température	T (00)	Appareil conforme aux exigences françaises
Essai de résistance à l'élévation de température	B300	Essai de fonctionnement à une température de 300°C

\*Les caractéristiques techniques exactes sont fonction des dimensions des appareils. À vérifier au cas par cas.

# LES OPTIONS

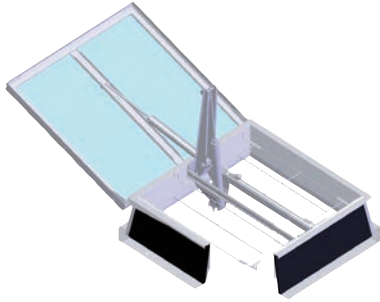


EXUTOIRE DE FUMÉES MÉCANIQUE POUR TOITURE ÉTANCHÉITÉ

## Costière et équipement

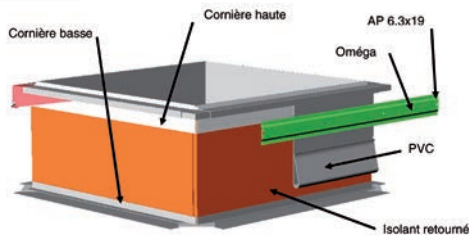
### > Grille Retardatrice d'Effraction (RE) 1200 Joules

La GRILLE RE ECODIS répond aux recommandations de la CRAM en matière de protection du personnel évoluant sur les toits et permet d'être en conformité avec le Code du Travail. Elle a subi avec succès l'essai normalisé de résistance à la chute d'une personne tombant de sa propre hauteur : essai dynamique 1200 Joules. (voir fiche)



### > Costière équipée pour étanchéité PVC

L'isolant est posé retourné lors de la fabrication, face non bitumineuse vers l'extérieur permettant de remonter et fixer la membrane PVC avec les omégas fournis.



### > Contacteurs de fin de course

Deux contacts de position (une position de sécurité / une position d'attente) peuvent être reliés à un tableau de signalisation. Ce système permet de contrôler la position de l'ensemble des exutoires de l'installation sans monter sur le toit. Cette option est requise dans le cadre d'installation du DENFC dans un Système de Sécurité Incendie de catégorie A ou B.

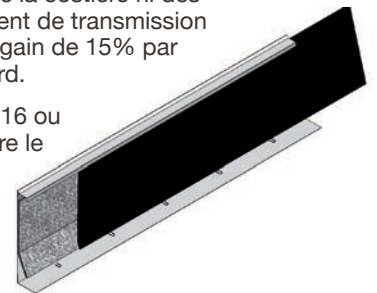


### > Isolation thermique renforcée



La solution d'isolation multicouche d'ECODIS est unique. Testée au CNRS, elle garantit une meilleure isolation sans modification de la costière ni des dimensions, pour un coefficient de transmission thermique optimum. Soit un gain de 15% par rapport à un appareil standard.

L'offre ISO + inclut un capot 16 ou 32 mm et un joint isolant entre le capot et la costière.



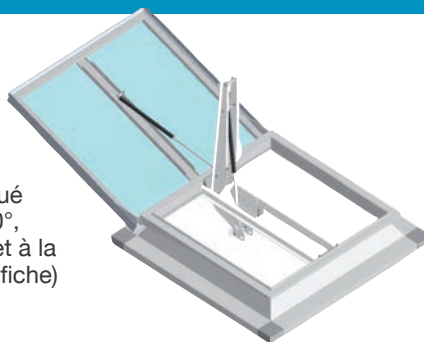
### > Laquage

Intérieur de la costière et barreaudage laqués par nos soins : toutes teintes RAL disponibles sur demande.

## Spécial Rénovation

### > La Rehausse pour ouvrant 160°

C'est une rehausse coiffante en acier pour exutoire de fumées marqué CE et NF, ouverture à 160°, destinée à la rénovation et à la mise en conformité. (voir fiche)



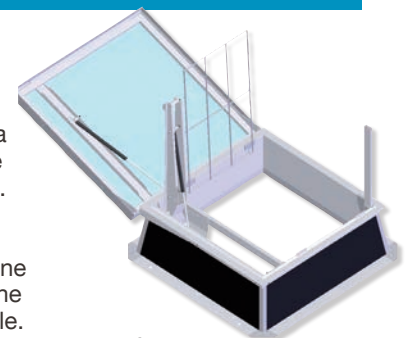
Rehausse

## Spécial Accès Toiture

### > Accès Toiture



Pour un accès facilité à la toiture, l'exutoire dispose d'un mécanisme déporté. En option, il peut également être équipé d'une main courante, d'une grille RE ouvrante, et d'une barre d'accroche d'échelle.



Accès toiture

## Aération

### > Aération mécanique



Elle est assurée par l'appareil sans modification, sans surcoût. L'ouverture et la fermeture sont assurés manuellement en manoeuvrant la manivelle du treuil. La certification CE est également valable dans cette configuration.

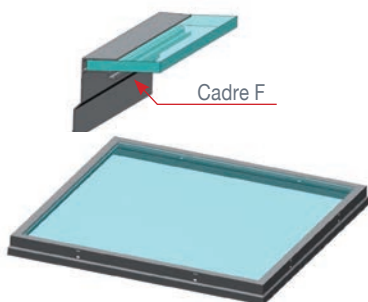


Coffret Treuil

## Capot

### > Remplissage PCA

Nos propositions de polycarbonate alvéolaire - tableau ci-contre - Autres caractéristiques sur demande.



Type	Transmission lumineuse (en %)	Coefficient de transmission thermique Ug (en W/m <sup>2</sup> .K) *	Facteur solaire (en %)	Classement feu
PCA - Opalescent - 10 mm - 4 parois	57	2.5 / 2.7	60	B-s1,d0 (M1)
PCA - Opalescent - 16 mm - 5 parois	46	1.9 / 2.1	47	
PCA - Opalescent - 16 mm - 7 parois	54	1.9 / 2.0	55	
PCA - Opalescent - 32 mm - 5 parois	38	1.2 / 1.3	40	
PCA - Translucide - 10 mm - 4 parois	69	2.5 / 2.7	65	
PCA - Translucide - 16 mm - 5 parois	66	1.9 / 2.1	63	
PCA - Translucide - 16 mm - 7 parois	59	1.9 / 2.0	56	
PCA - Translucide - 32 mm - 5 parois	50	1.2 / 1.3	49	
PCA - Réduction de chaleur - 10 mm - 4 parois	50	2.6 / 2.8	48	
PCA - Réduction de chaleur - 16 mm - 5 parois	33	1.9 / 2.1	32	
PCA - Réduction de chaleur - 16 mm - 7 parois	54	1.9 / 2.0	48	
PCA - Réduction de chaleur - 32 mm - 5 parois	30	1.2 / 1.3	30	
PCA - Opaque gris - 10 mm - 4 parois	0	2.55 / 2.7	/	
PCA - Opaque gris - 16 mm - 7 parois	0	1.9 / 2.0	/	

Pour toute autre demande, nous consulter

\* 1ère valeur donnée pour une inclinaison ≥ 60°  
et 2ème valeur pour une inclinaison < 60°

### > Dôme et capot polyester

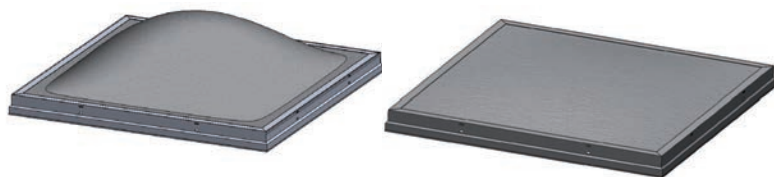
Capot totalement opaque avec face intérieure noire pour éviter toute réflexion lumineuse.

Son utilisation est adaptée aux sites où l'on ne souhaite pas avoir d'apport de lumière zénithale : cave, sites chimiques, cinéma... Mais aussi pour les sites exposés à des produits chimiques agressifs.

Épaisseur : 25 mm.

Transmission lumineuse : 0%.

Coefficient de transmission thermique : U = 0,8 W/m<sup>2</sup>.K.



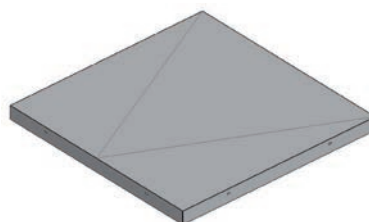
### > Capot aluminium

Ce capot bénéficie du meilleur classement feu. Épaisseur : 50 mm.

Transmission lumineuse : 0%.

Coefficient de transmission thermique : U = 0,8 W/m<sup>2</sup>.K.

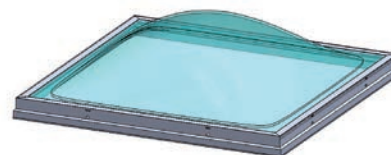
Classement feu : A2 - s1, d0 (M0). Incombustible.



### > Isolation phonique

Capot en aluminium isolé d'une épaisseur de 50 mm.

Affaiblissement acoustique Rw de 29 dB d'après les tests du CSTB.



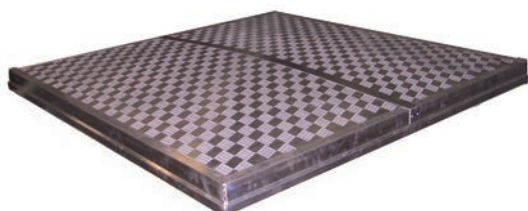
### > Dôme PMMA

Dôme polyméthacrylate de méthyle. Simple ou double paroi.

Classement feu : E (M4).

### > Protection solaire

ECOSUN Brise Soleil est une solution durable et économique au problème d'échauffement des bâtiments. C'est un système performant réalisé en aluminium, associé au vitrage polycarbonate alvéolaire de nos lanterneaux. Les tests du CSTB montrent que le facteur de transmission énergétique est seulement de 15%. (voir fiche)



### > Ecrans anti-solaires extérieurs amovibles

Bâche fabriquée sur mesure, enduite de PVC pour un meilleur vieillissement, bordée avec un renfort et oeilletée. Livrés « prêt à poser », les écrans se fixent à l'aide d'un sandow passé dans les œillets.

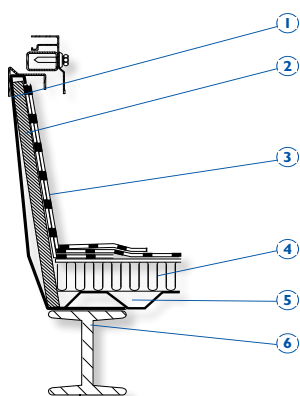




## Exemples de mise en oeuvre

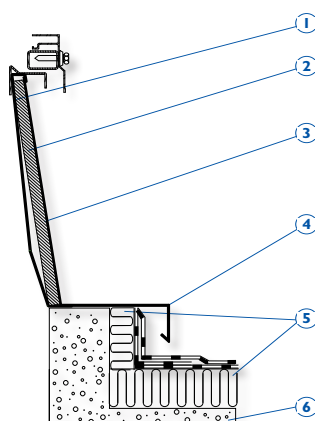
### > Pour relevé d'étanchéité

Les relevés d'étanchéité et la fixation de la costière sur le support doivent être réalisés conformément au D.T.U. en vigueur.



1. Costière
2. Isolant costière
3. Relevé étanche
4. Isolant toiture
5. Bac acier
6. Chevêtre

### > Rehausse - Costière coiffante



1. Costière
2. Isolant costière *(option)*
3. Doublage tôle *(option)*
4. Retombée
5. Isolant toiture
6. Dalle béton

## Ecodis à votre service

ECODIS est la seule société en France, dans son domaine, à disposer de l'ensemble des certifications et qualifications reconnues.

- Dépannage sous 48 heures grâce à une présence nationale.
- L'assurance d'un partenaire qui s'occupe de tout :  
ECODIS propose un contrat d'entretien pour assurer la maintenance de vos installations par des techniciens compétents. La norme NFS 61933 prévoit une vérification des exutoires avec une périodicité minimale annuelle. Notre certification Apsad apporte la garantie d'une prestation en conformité avec les exigences réglementaires.



CONCEPTION / FABRICATION / INSTALLATION / RÉNOVATION / MISE EN CONFORMITÉ / MAINTENANCE / DÉPANNAGE



Parc d'Affaires de la Vallée d'Ozon  
115 rue des Frères Lumière  
69970 Chaponnay  
Tél. : +33 (0)4 78 96 69 00  
Fax : +33 (0)4 78 96 69 19  
Mail : [accueil@ecodis.fr](mailto:accueil@ecodis.fr)



[www.ecodis.fr](http://www.ecodis.fr)

