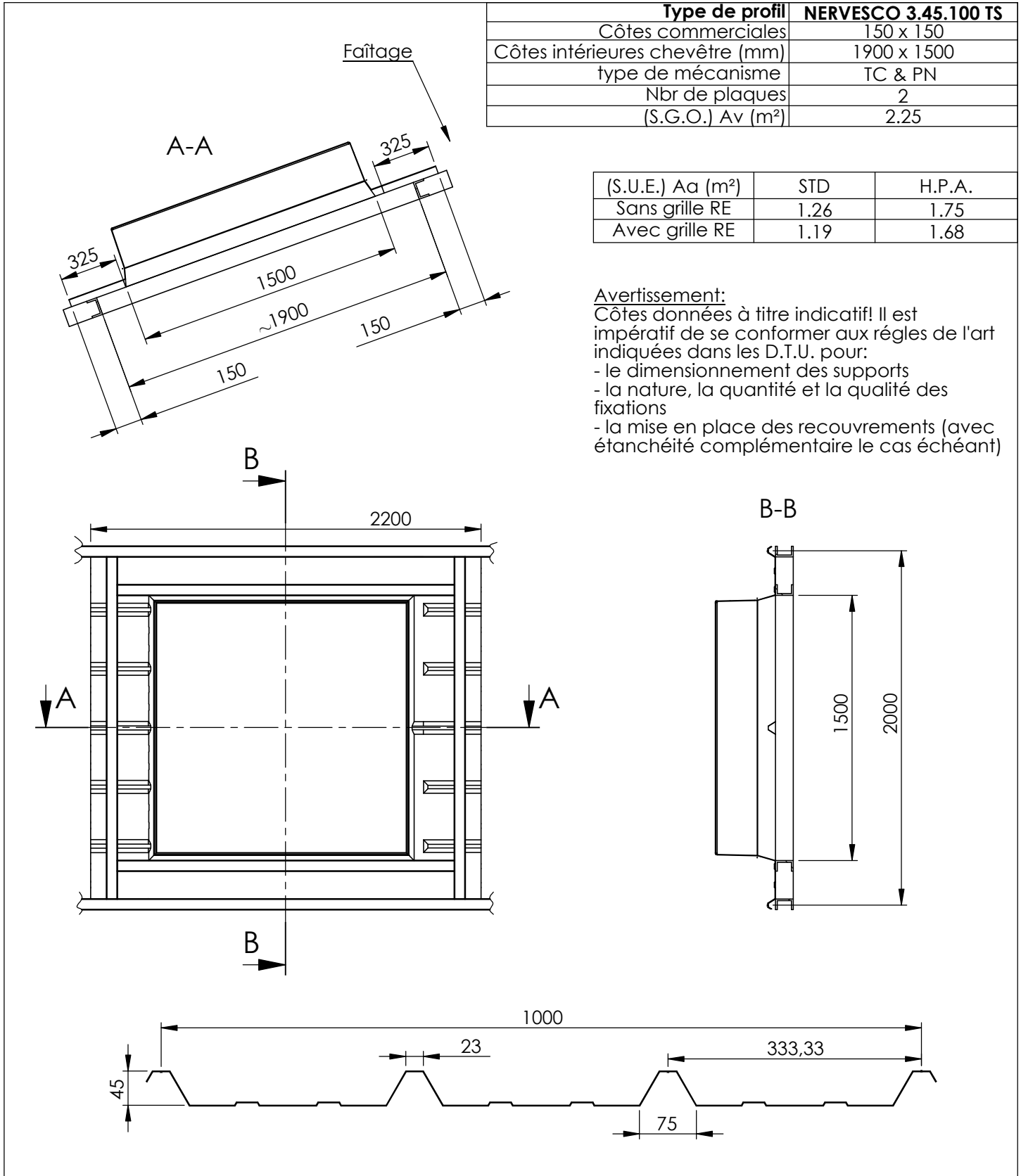


PLAN DE CHEVETRE-ECOBAC

| Type de profil | NERVESCO 3.45.100 TS |
|---------------------------------|----------------------|
| Côtes commerciales | 150 x 150 |
| Côtes intérieures chevêtre (mm) | 1900 x 1500 |
| type de mécanisme | TC & PN |
| Nbr de plaques | 2 |
| (S.G.O.) Av (m ²) | 2.25 |

| (S.U.E.) Aa (m ²) | STD | H.P.A. |
|-------------------------------|------|--------|
| Sans grille RE | 1.26 | 1.75 |
| Avec grille RE | 1.19 | 1.68 |



Avertissement:
 Côtes données à titre indicatif! Il est impératif de se conformer aux règles de l'art indiquées dans les D.T.U. pour:

- le dimensionnement des supports
- la nature, la quantité et la qualité des fixations
- la mise en place des recouvrements (avec étanchéité complémentaire le cas échéant)